

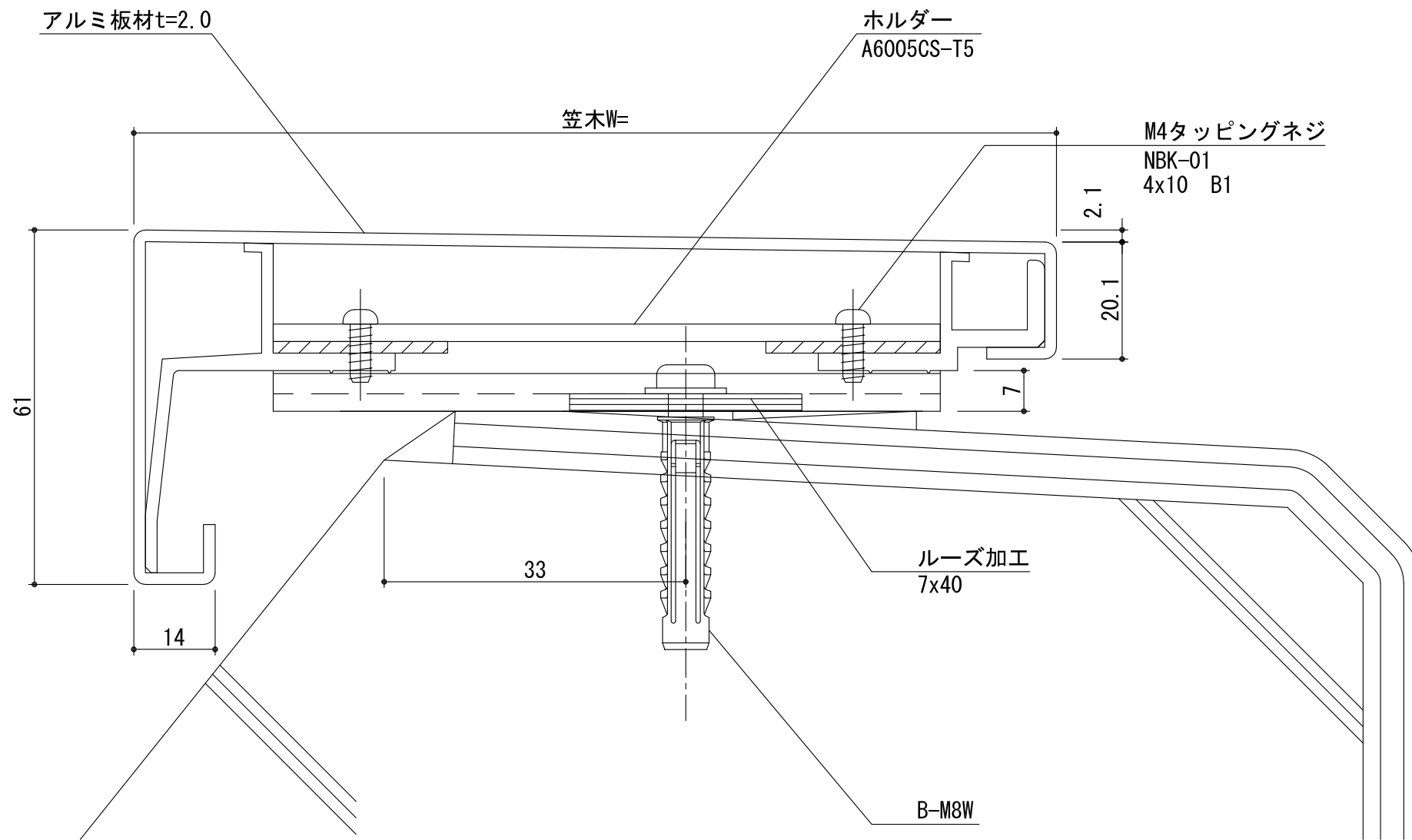
品番

APM

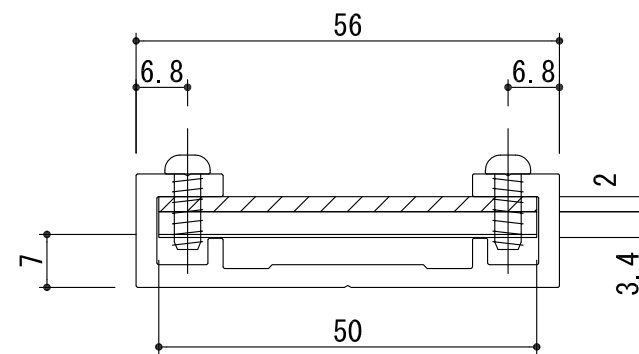
笠木本体:L=2000 t=2.0 コーナー 300x300

カラー:シルバー(受注生産:ステンカラー、アンバー、ブラック)

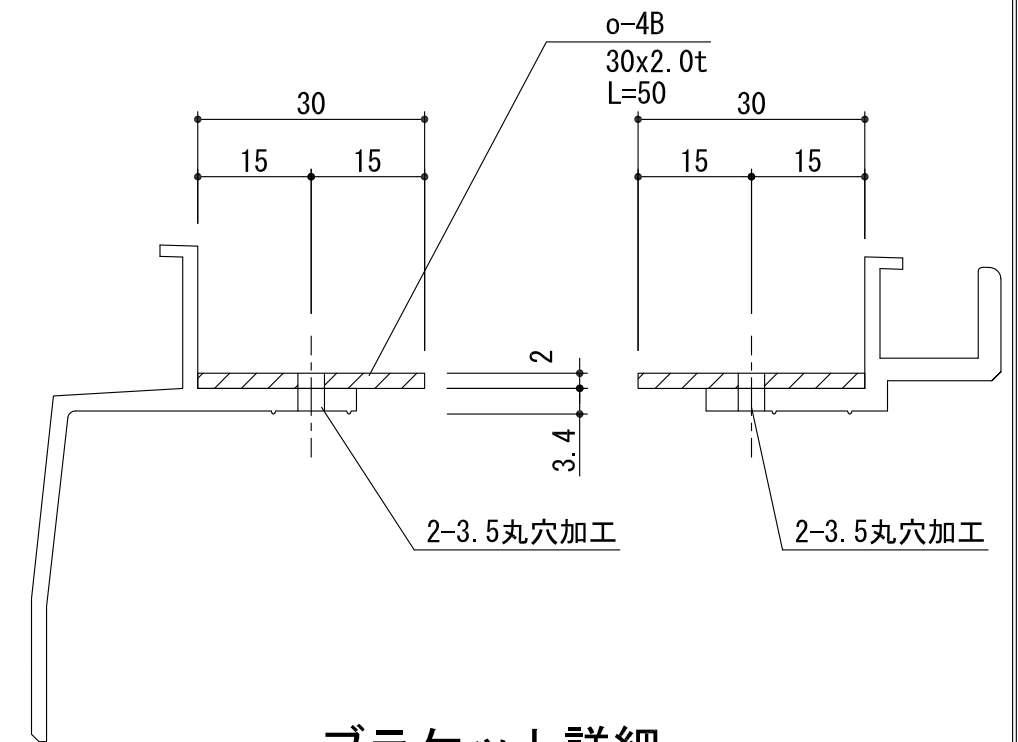
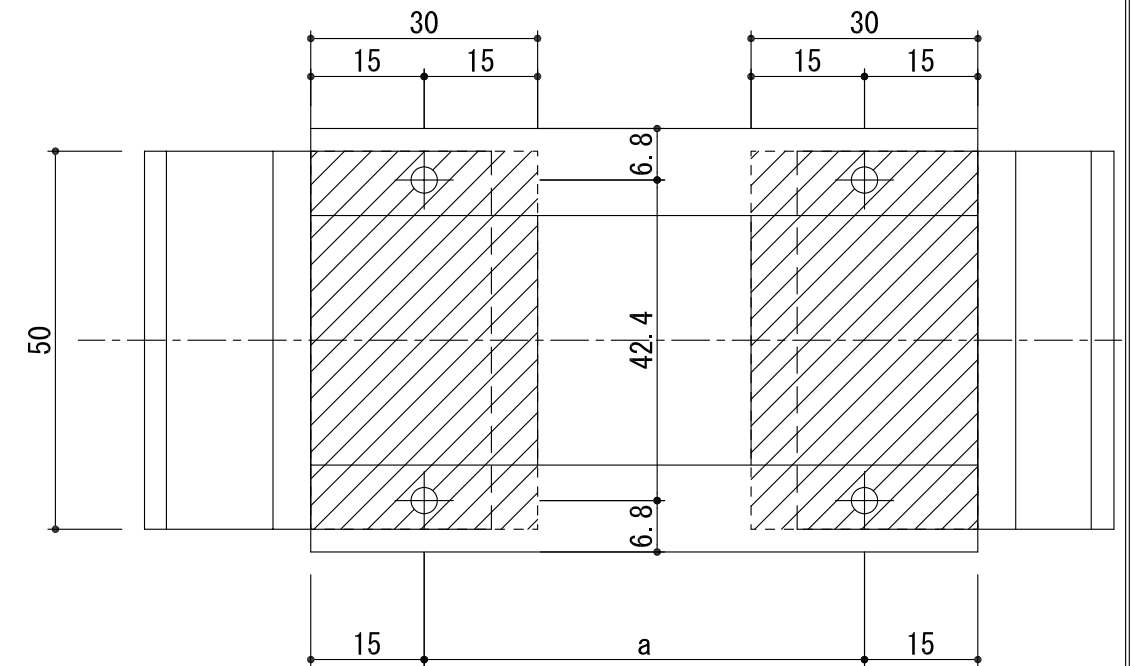
A3 S=1/1



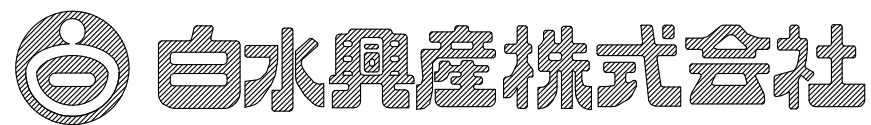
ユーティリティ笠木 APM



ホルダー断面



ブラケット詳細



本社 〒105-0004東京都港区新橋5-8-11新橋エンタービル3F
 TEL. (03) 3431-9713(代) FAX. (03) 3431-9708
 関東支店 〒340-0002埼玉県草加市青柳6-16-1
 TEL. (048) 932-3853(代) FAX. (048) 931-8164

エッジ笠木 APシリーズ